

「新型コロナウイルス」対策 アイテム総合カタログ vol.3

PCR検査キット・飛沫防止ボード・フェイスシールド・
除菌グッズ・非接触温度計・オキシメーター・アルコール etc...



P03

P10

P02

P09

P08

P08

P12

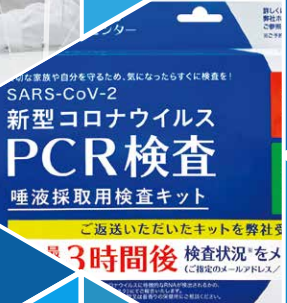
P15

P13

P16

P14

80以上
掲載アイテム



注目!

自分で出来る！検査キットが遂に、登場しました！

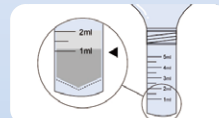
NEW



唾液採取後
キットを郵送
送料無
※返信用封筒付

PCR 検査とは？

遺伝子を抽出して増やして調べる検査です。この方法を使い唾液に新型コロナウイルスが存在するかどうか調べています。



唾液を採取容器の2ml目盛りくらいまで入れてください



フタをしっかりねじ込んで締めてください。



ナンバリングシールを貼り付けお申し込み用紙にも貼り付けます



保存容器を密封袋に入れ、お申し込み用紙などと郵送します。



結果はメールでお知らせします



セット内容…唾液保存容器セット・保存液・ナンバリングシール・密封袋・お申し込み用紙・返信用封筒

<注意>

※唾液検査につき、新型コロナウイルスに特徴的な RNA が検出されるかの検査状況を（高リスク / 低リスク）にて報告します。
※感染の有無については専門の病院又は最寄りの保健所にご相談ください。

簡単・お手軽にあの PCR 検査ができます！

- ご自宅で簡単に国内検査が可能！
- 検査方法は唾液を採取するだけ痛みを伴わない検査です
- 採取した唾液を郵送で送って、結果をメールで待つだけです
- 唾液を直接 PCR 検査にかけるのではなく、一度分離させ核酸抽出しそれから PCR 検査にかけるのでより正確な検査レポートが可能

採取後郵送
メールで通知

本格的な、PCR 検査を職場や自宅でできる！

新型コロナウイルス PCR 検査キット

1 個入り ※送料別途 品番：31142 発注単位：1 コー 入り数：20 入 カートン単位で送料元払い	20 個セット ※送料込み 品番：31143 発注単位：1 セット～ 入り数：20 入 カートン単位で送料元払い	100 個セット ※送料込み 品番：31144 発注単位：1 セット～ 入り数：20 入 ×5 カートン カートン単位で送料元払い	JAN：4562441908810 サイズ：W220 x H166 x D40mm 生産国：中国 検査名 新型コロナウイルス PCR 検査 検査種類 核酸増幅法 (RT-PCR 法) 全国対応可 本品の正式名称：「新型コロナウイルス PCR 検査唾液採取用検査キット」
---	---	--	---

NEW



抗原検査が、自宅やオフィスで実施できます

- 検査対象…ウィルスのタンパク質
- 検査内容…現在ウィルスに感染しているかどうかをチェックできる
- 特徴…粘膜の採取箇所が痛くない鼻の入り口で可能。
- その他…確定診断には使えないが、一般的な PCR 検査と同等の一致率（約 98%）
- 想定される使用用途…体調不安時のセルフチェック・会議、イベント、会食開催時のスクリーニング

所要時間
15 分

本格的な、抗原検査をその場で直ぐにできる！

使用シーン

大人数の会議前後・県をまたぐ出張前後
休暇や旅行前後

抗原検査 検査キット

セルフチェック

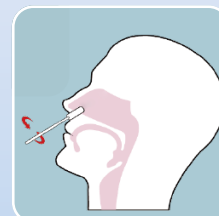
簡単検査

その場で検査

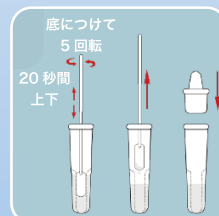
短時間検査



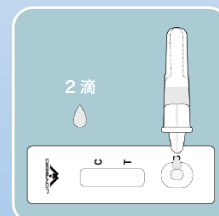
緩衝液を全量チューブに入れる



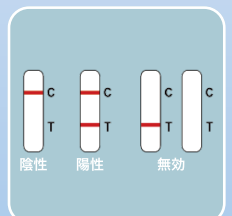
先端で鼻腔全体の粘液・粘膜炎をこすり取る



緩衝液の中で 20 秒間上下させる等してチューブにフタをする



カセットの丸い穴 S に 2 滴入れる



15～20 分経ったら結果を確認する

陰性	陽性	無効
ウイルス不検出または検出限界値未満	感染している可能性あり	C のラインが出ない場合は無効 <再検査が必要>

新型コロナウイルス 抗原検査キット

1 個入個別包装 ※送料別途 品番：31145 発注単位：1 コー 入り数：1 入	20 個入 パラ ※送料込み 品番：31146 発注単位：1 セット～ 入り数：20 入	20 個入 個別包装 ※送料込み 品番：31147 発注単位：1 セット～ 入り数：20 入	サイズ：W110 x H230 x D15mm (個包装) 20 個入小箱 H195 x W165 x D65mm 生産国：中国 金コロイド法 (イムノクロマト法) による N タンパク質 定性検査
---	--	--	--

本製品は、日本において体外診断用医薬品としての承認を受けたものではなく、研究用試薬です。診断目的で使用することはできません。検体採取が不適切である場合には、偽陰性が出やすくなります。一度使用した本製品は、感染防止策に配慮して適切に廃棄してください。再使用はできません。※20 個入り以上をご希望の方は担当営業までお問い合わせください。

※こちらのページの商品を大口でご購入を検討の場合は、特別価格をご提示させていただきますので別途、各営業までお問い合わせください。



- 飛沫防止
- サイズ10種類
- 簡単組立
- 定番アイテム
- 名入れ可能
- オリジナルサイズ可
最大サイズ
W1400 x H600
- 日本製

サイズバリエーション豊富なアクリルパーテーション カスタムオーダーも可能！



飛沫感染防止
アクリルボード

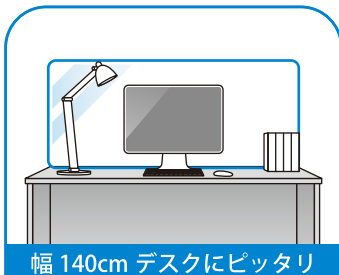
発注単位：全て1枚～ 入り数：全て1入（※送料別途） 材質：アクリル
生産国：日本

名入れ OEM 対応

注 意

アルコール、シンナー、ベンジン、除光液、
ガラスクリーナーや漂白剤で拭くと、アクリル
の性質上割れる事がございますので絶対に
使用しないでください。
お手入れの際は、台所用の中性洗剤を薄めた
ぬるま湯を、柔らかい布にひたし固く絞って
拭いてください。

組立説明書兼取り扱い説明書、本体にシール貼り
された注意事項が同梱されております。



幅 140cm デスクにピッタリ



3L サイズ

脚数4

開口部有り無し
写真は開口部無し

特大サイズ

3L
W1400 x H600 x D200 mm

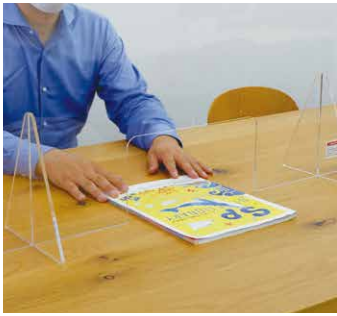
3L
W1400 x H600 x D200 mm
開口部 W300 x H150

飛沫感染防止アクリルボード・3L サイズ

※送料別途
品番：31081
JAN：4981709405104
サイズ：W1400 x H600 x D200mm
厚み…本体 3mm、脚 5mm

飛沫感染防止アクリルボード・3L サイズ・開口

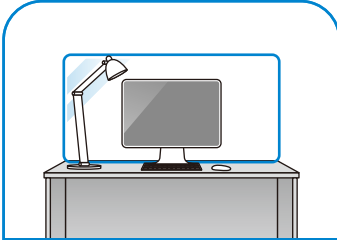
※送料別途
品番：31080
JAN：4981709405111
サイズ：W1400 x H600 x D200mm
開口部 W300 x H150mm
厚み…本体 3mm、脚 5mm



2L サイズ

脚数 2

開口部有り無し
写真は開口部無し



幅 120cm デスクにピッタリ

2L
W1200 x H600 x D200 mm

2L
W1200 x H600 x D200 mm
開口部 W300 x H150

飛沫感染防止アクリルボード・2L サイズ

※送料別途
品番：31078
J A N：4981709405081

サイズ：W1200 x H600 x D200mm
厚み…本体 3mm、脚 5mm

飛沫感染防止アクリルボード・2L サイズ・開口

※送料別途
品番：31079
J A N：4981709405098

サイズ：W1200 x H600 x D200mm
開口部 W300 x H150mm
厚み…本体 3mm、脚 5mm



L サイズ

脚数 2

開口部有り無し
写真は開口部有り

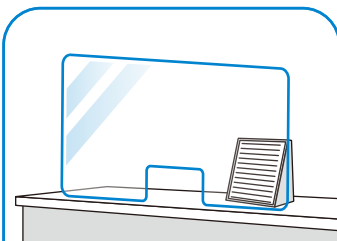
L
W900 x H600 x D185 mm

飛沫感染防止アクリルボード・L サイズ

※送料別途
品番：31082
J A N：4981709405067

サイズ：W900 x H600 x D185mm
厚み…本体 3mm、脚 5mm

L
W900 x H600 x D185 mm
開口部 W300 x H150



カウンター対面接客等に



飛沫感染防止アクリルボード・L サイズ・開口

※送料別途
品番：31073
J A N：4981709405074

サイズ：W900 x H600 x D185mm
開口部 W300 x H150mm
厚み…本体 3mm、脚 5mm

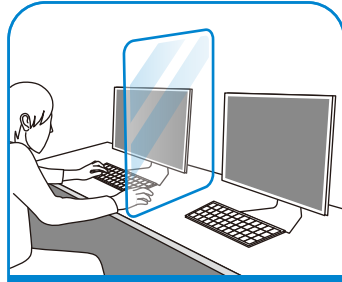


何故、たくさんの種類を用意できるのか？

コロナの影響で飛沫感染への意識が強くなりました。弊社は初期の段階から対面用アクリルボードの製作に取り掛かり、大手企業様や多様なシーンでのご注文をお受け致しました。その「経験」と「実績」で今必要なラインナップを独自に取り揃えました。



使い勝手のイイ、小さめ



サイドの間仕切りとして



S サイズ

脚数 2



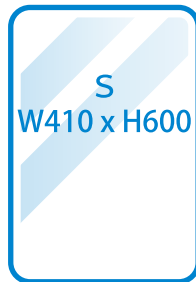
M サイズ

脚数 2

売れ筋
商品



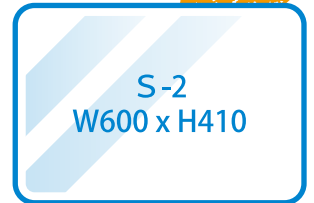
M
W545 x H600



S
W410 x H600



M-2
W600 x H545



S-2
W600 x H410

飛沫感染防止アクリルボード

M サイズ

※送料別途

品 番 : 31076

J A N : 4981709405043

サイズ : W545 x H600 x D200mm

厚み…本体 3mm、脚 5mm

飛沫感染防止アクリルボード

S サイズ

※送料別途

品 番 : 31074

J A N : 4981709405029

サイズ : W410 x H600 x D200mm

厚み…本体 3mm、脚 5mm

飛沫感染防止アクリルボード

M-2 サイズ

※送料別途

品 番 : 31077

J A N : 4981709405050

サイズ : W600 x H545 x D200mm

厚み…本体 3mm、脚 5mm

飛沫感染防止アクリルボード

S-2 サイズ

※送料別途

品 番 : 31075

J A N : 4981709405036

サイズ : W600 x H410 x D200mm

厚み…本体 3mm、脚 5mm



木製脚

M サイズ

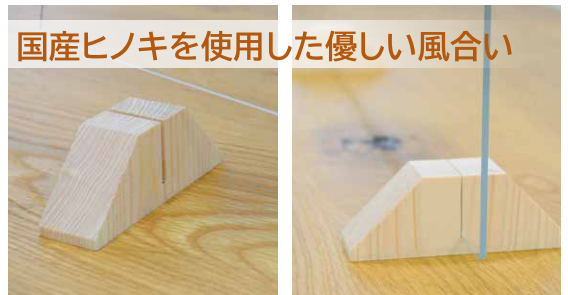
脚数 2



木製脚

S サイズ

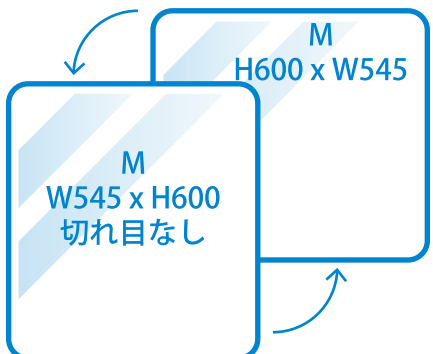
脚数 2



国産ヒノキを使用した優しい風合い



NEW LINEUP
木のぬくもりを感じる木製の脚
アクリルに切れ目がないので
縦横自由に使えます



M
W545 x H600
切れ目なし

飛沫感染防止アクリルボード

M サイズ木製スタンド

※送料別途

品 番 : 93298

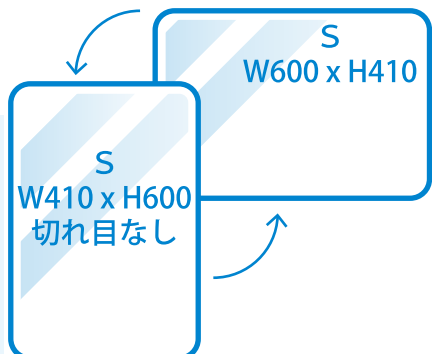
サイズ : W545 x H600 x

D110mm

厚み…本体 3mm

脚…W11 x H40 x

D30mm



S
W410 x H600
切れ目なし

飛沫感染防止アクリルボード

S サイズ木製スタンド

※送料別途

品 番 : 93297

サイズ : W410 x H600 x

D110mm

厚み…本体 3mm

脚…W11 x H40 x

D30mm

! 飲食店などに
オススメ

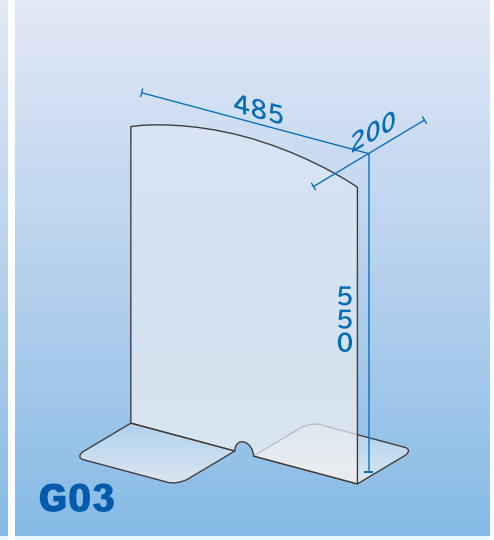
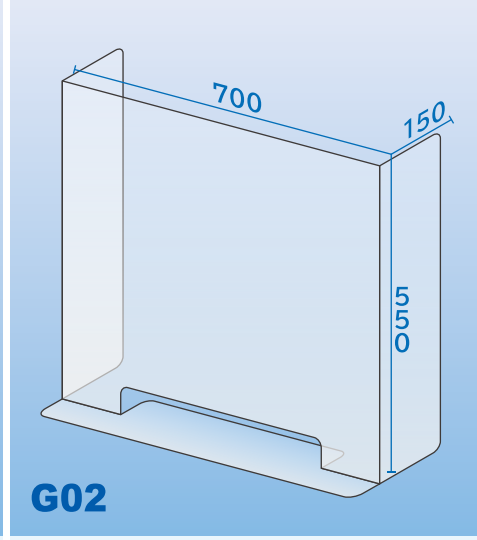
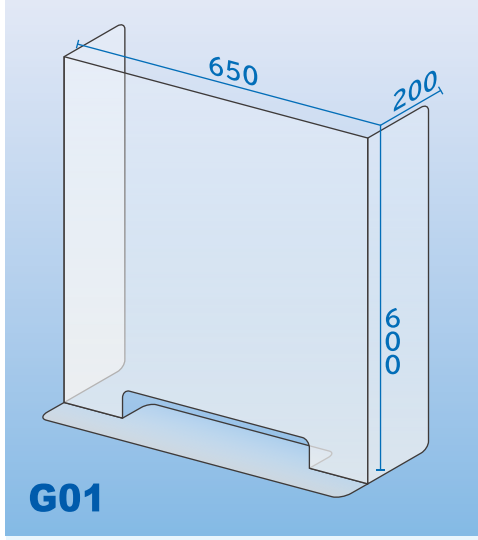


- 飛沫防止
- G-PET 素材
- アルコール
清掃可能
- 折り曲げ組立
(※KMTY-G04を除く)
- 軽量一体型
(※KMTY-G04を除く)
- 日本製**



G-PET 製飛沫防止パネル
 発注単位：全て1枚～ 入り数：全て1入（複数枚セットは送料元払い）
 材質：PET 生産国：日本
 5サイズ展開
 それぞれに10枚組販売有り（G04…3枚組）

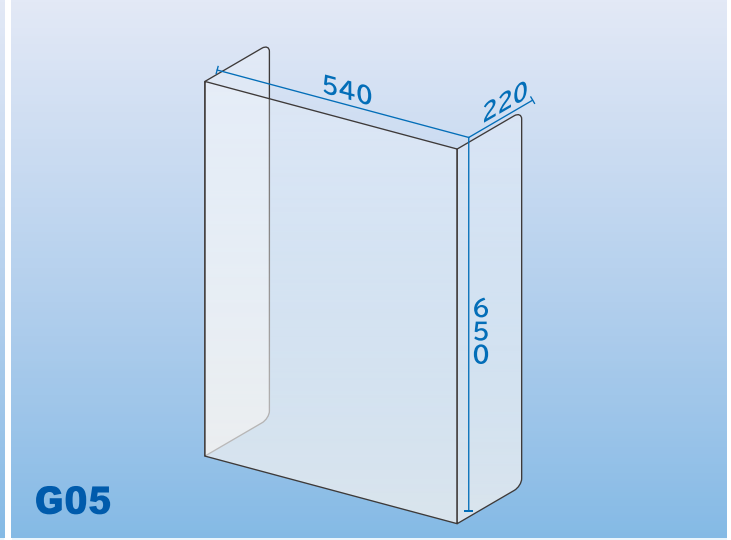
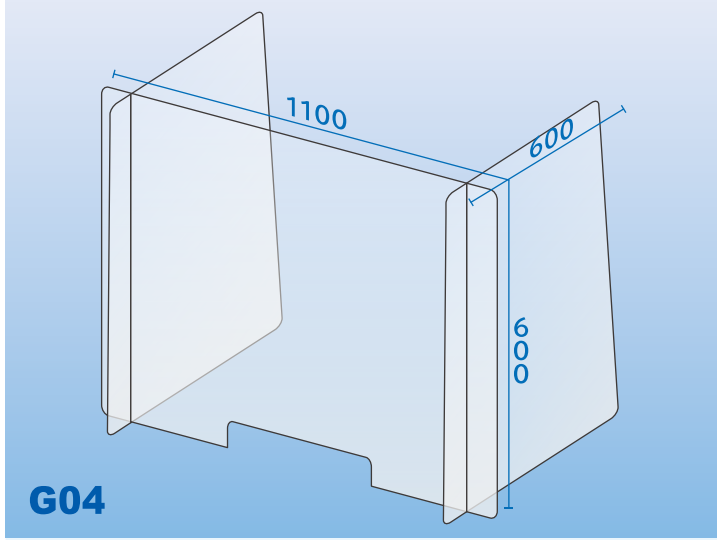
PET 素材の飛沫防止シールド



G-PET KMTY-G01
 単品：※送料別途
 品番：31094
 10枚組：※送料別途
 品番：31125
 サイズ：約 W650 x H600 x D200mm(板厚 2mm)

G-PET KMTY-G02
 単品：※送料別途
 品番：31095
 10枚組：※送料別途
 品番：31126
 サイズ：約 W700 x H550 x D150mm(板厚 2mm)

G-PET KMTY-G03
 単品：※送料別途
 品番：31096
 10枚組：※送料別途
 品番：31127
 サイズ：約 W485 x H550 x D200mm(板厚 3mm)



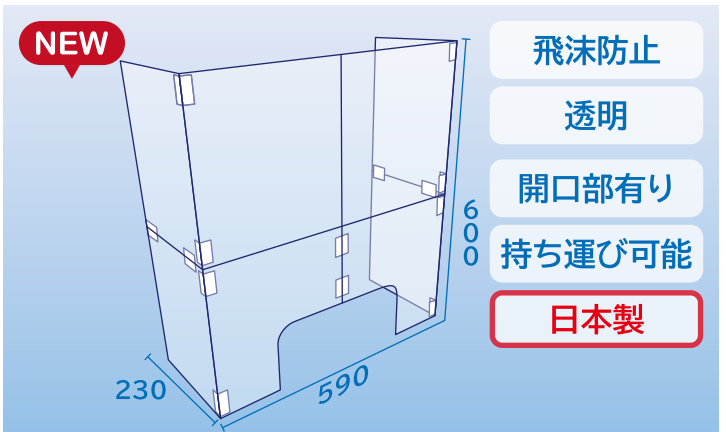
G-PET KMTY-G04
 単品：※送料別途
 品番：31097
 3枚組：※送料別途
 品番：31128
 サイズ：約 W1100 x H600 x D600mm(板厚 3mm)

G-PET KMTY-G05
 単品：※送料別途
 品番：31098
 10枚組：※送料別途
 品番：31129
 サイズ：約 W540 x H650 x D220mm(板厚 2mm)



専用ケース付

折りたたんで運べるパーテーション



書類のやりとりに便利な開口部

飛沫防止アクリル板 プロポーター 88 透明・開口あり

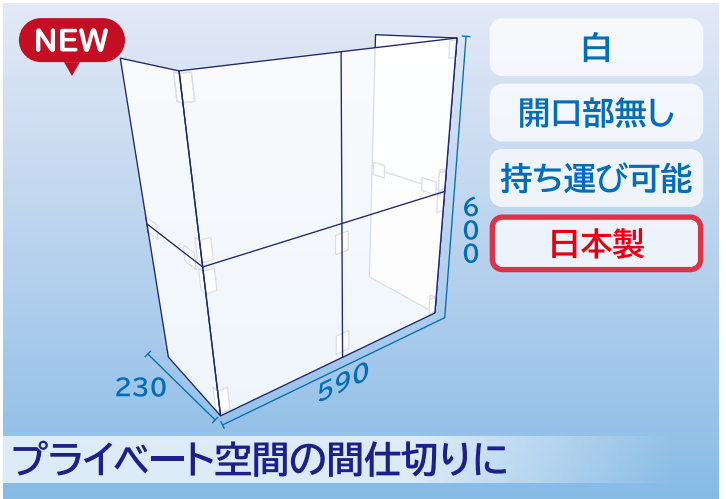
品番：31130	材質：アクリル
発注単位：1コ～	サイズ：使用時 W590 x H600 x D230mm
入り数：1入	折りたたみ時 W280 x H300 x D40mm
送料別途	生産国：日本



会議など必要に応じて使える

飛沫防止アクリル板 プロポーター 88 透明・開口なし

品番：31131	材質：アクリル
発注単位：1コ～	サイズ：使用時 W590 x H600 x D230mm
入り数：1入	折りたたみ時 W280 x H300 x D40mm
送料別途	生産国：日本



プライベート空間の間仕切りに

飛沫防止塩ビ板 プロポーター 88 白・開口なし

品番：31132	材質：塩化ビニル
発注単位：1コ～	サイズ：使用時 W590 x H600 x D230mm
入り数：1入	折りたたみ時 W280 x H300 x D40mm
送料別途	生産国：日本



安価で丈夫なパーテーション

ダンボールパーテーション対面用

※送料別途	材質：段ボール・塩ビ
品番：31083	サイズ：W900 x H650 x D200mm
JAN：4981709405128	窓…W760 x H500mm
発注単位：1コ～	生産国：日本
入り数：1入	
5セット単位で送料元払い	



手軽に使えるサイド用

ダンボールパーテーションサイド用

※送料別途	材質：段ボール・塩ビ
品番：31084	サイズ：W540 x H650 x D200mm
JAN：4981709405135	窓…W410 x H530mm
発注単位：1コ～	生産国：日本
入り数：1入	
5セット単位で送料元払い	

注目! 今話題のコロナ対策アイテム! 今後需要増の予感!

NEW 二酸化炭素濃度測定範囲: 400-5000PPM (±1PPM)
 湿度測定範囲: 20~95% (±2%RH)
 温度測定範囲: -10~40℃(±1℃)

二酸化炭素濃度測定器

換気の見える化
リアルタイム測定
温度湿度測定

400~995ppm
数値の色... **緑色**

1000~1995ppm
数値の色... **黄色**
※換気を推奨・数値が点滅

2000~5000ppm
数値の色... **赤色**
※換気必須・警告数値

日本製



電源ボタンを押すだけの簡単操作

二酸化炭素を計測して、換気状態の見える化!

日本製 二酸化炭素濃度測定器

※送料別途
品番: 31120
JAN: 4562350981393
発注単位: 1コ
入り数: 24入
カートン単位で送料元払い

サイズ: W120 x D26 x H60mm
パッケージ W140 x D115 x H70mm
生産国: 日本
USB充電式、バッテリー容量 800mAh

NEW 二酸化炭素濃度測定範囲: 400-5000PPM (±1PPM)
 湿度測定範囲: 0~99% (±2%RH)
 温度測定範囲: -10~70℃(±1℃)

二酸化炭素濃度測定器

換気の見える化
リアルタイム測定
温度湿度測定



二酸化濃度を数字と色でお知らせ
約1秒ごとにリアルタイム更新します。



表示が見やすく、便利な測定器

オフィス・学校・ライブ・イベント会場など、空間が密になる場所に役立ちます。

コンパクト二酸化炭素濃度計

※送料別途
品番: 31116
JAN: 4582548292742
発注単位: 1コ
入り数: 12入
カートン単位で送料元払い

サイズ: W70 x D40 x H90mm
パッケージ W125 x D50 x H150mm
生産国: 中国
USB充電式 バッテリー容量 2000mAh

NEW 酸素飽和度 (SPO2): 30~100% (精度±2%)
 脈拍数 (PRbpm): 25bpm~250bpm (精度±1bpm)
 灌流指標 (PI): 0.6<
 動作環境温度/湿度: 5~40℃/15%~80%

血中酸素飽和度の測定

健康管理
指先測定
脈拍測定

上下左右 縦横表示変更

指を入れるだけの簡単測定
指を離すと自動シャットアウト

高品質センサー内蔵







毎日の健康管理に、血中酸素測定!

パルスゼロメーター

※送料別途
品番: 31118
JAN: 4560133833334
発注単位: 1コ
入り数: 60入
カートン単位で送料元払い

【注意】本カタログの製品は医薬品・医薬部外品ではありません。

サイズ: W57 x H31 x D34mm(58g)
パッケージ W60 x H80 x D38mm
生産国: 中国
2波長吸光度法
単4アルカリ乾電池×2(別売)

NEW 酸素飽和度 (SPO2): 40~100% (精度±2%)
 脈拍数 (PRbpm): 30bpm~250bpm (精度±1bpm)
 動作環境温度/湿度: 5~40℃/15%~80%RH

血中酸素飽和度の測定

指先測定
脈拍測定

日本製

LEDの透過光を測定します

見やすいディスプレイ表示※




※画像はイメージです。仕様について変更する可能性があります。

※回転可能で縦表示もできます

血中酸素濃度とは?
 血液中の酸素の量の事で SpO2 と呼ばれています。値は%で表し、血液中の酸素の濃度が満タンドと100%、標準値で 96~99% とされています。

デザイン性の高いスマートな血中酸素測定器

日本製 OXI NAVI (オキシナビ)

※送料別途
品番: 31119
JAN: 4562441908827
発注単位: 1コ
入り数: 100入
カートン単位で送料元払い

サイズ: W64 x H39 x D37mm
(電池含まない本体重量 約 43g)
生産国: 日本
2波長分光測定法
単4アルカリ乾電池×2(別売)

開閉可動式
飲食可能
シールド取替

メガネタイプの可動式フェイスシールド

メガネ OK
帯電防止
防曇加工

簡単取り付け

可動式フェイスシールドメガネタイプ A 1個袋入り仕様

※送料別途 品番：46198 JAN：4981709405142 発注単位：1コ～ 入り数：100入 カートン単位で送料元払い	材質：ポリカーボネート・PET サイズ：フレーム W145xH50xD150 シールド W240xH200mm 生産国：日本（メガネは中国）
--	---



- ・額のスポンジが無く通気性が良い
- ・高い透明性で目立ちにくく使いやすい
- ・顔全体をガードする飛沫防止シールド
- ・ヘアスタイルが乱れないメガネタイプ
- ・帯電防止 PET シールドを採用
- ・くもりにくい防曇加工

お徳用セット

可動式フェイスシールド(メガネタイプ) 飲食可能

お得な20コ入りセット ※個包装なし

可動式フェイスシールドメガネタイプ A 20コセット

※送料別途 品番：31086 JAN：4981709405173 発注単位：1コ～ 入り数：10入 カートン単位で送料元払い	材質：ポリカーボネート・PET サイズ：フレーム W145xH50xD150 シールド W240xH200mm 生産国：日本（メガネは中国）
---	---

交換用
ワンタッチ付替え

※メガネは付属していません

可動式フェイスシールドメガネタイプ A 替えシールド10枚セット

※送料別途 品番：46235 JAN：4981709405159 発注単位：1コ～ 入り数：100入 カートン単位で送料元払い	材質：PET サイズ：シールド…W240 x H200mm 生産国：日本
--	--

OEM 対応
名入れ可能
フルカラー印刷
全面印刷可能
ノバルティに◎

好きな位置・範囲でオリジナル印刷！

可動式フェイスシールドメガネタイプ A オリジナル印刷

※価格は仕様により異なります MOQ：10コ～ 入り数：100入	材質：ポリカーボネート・PET 印刷：フルカラー印刷可能 生産国：日本（メガネは中国）
--	---





OEM 対応

飛沫防止

防曇加工

通気性◎



外観を損なわないマウスシールド

<p>クリアマウスシールド</p> <p>※送料別途 品番：31105 J A N：4589859834142 発注単位：1コ～ 入り数：640入 カートン単位で送料元払い</p>	<p>材質：ABS、PET、PP サイズ：セット時…W135 x H100 x D55mm シールド…W138 x H75mm 生産国：中国</p>
--	--

NEW



※マスク写真はイメージです。
実物とは異なる場合があります。



個包装されています。



個包装入り

三層構造

99% カット

優しくフィット

改めて需要が高まっている不織布マスク・個包装

NEW





三層構造

99% カット

優しくフィット

50 枚入

※マスク写真はイメージです。
実物とは異なる場合があります。

BOX タイプ

TSJ 快適マスク (個包装 50 枚入・レギュラー)

<p>※送料別途 品番：31114 J A N：4573556611342 発注単位：1箱(50枚入)～ 入り数：40箱(2000枚)入 カートン単位で送料元払い</p>	<p>材質：本体フィルター部…ポリプロピレン (PFE99 カットフィルター使用) ノーズプレート部…ポリエチレン 耳ゴム…平ゴムタイプ・ポリエステル / ポリウレタン サイズ：商品サイズ (ゴム部除く)…W175 x H95 mm パッケージサイズ…W205 x D105 x H105 mm 生産国：中国</p>
---	--

TSJ 快適マスク (50 枚 BOX 入・レギュラー)

<p>※送料別途 品番：31115 J A N：4573556611038 発注単位：1コ～ 入り数：40箱(2000枚)入 カートン単位で送料元払い</p>	<p>材質：左に同じ サイズ：パッケージサイズ W180 x D105 x H85mm 生産国：中国</p>
---	--

NEW



除菌・抗菌

防汚・コート

200ml

帯電防止

日本製

飛沫ボードの清掃&コート

NEW



30ml

スマホにシュッとひと吹き！
指先の動きがなめらかに。
指紋や汚れも抑えてくれます。



フェイスシールドの清掃にも！





三層構造

99% カット

優しくフィット

50 枚入

※マスク写真はイメージです。
実物とは異なる場合があります。

定番の不織布マスク

除菌・抗菌コーティングクリーナー「smaco」200ml

<p>※送料別途 品番：31133 J A N：4560472390031 発注単位：1コ～ 入り数：50入 カートン単位で送料元払い</p>	<p>材質：精製水、防汚剤、抗菌剤 内容量：200ml サイズ：W47 x H200 D47mm 生産国：日本</p>
---	---

除菌・抗菌コーティングクリーナー「smaco」30ml

<p>※送料別途 品番：31134 J A N：4560472390017 発注単位：1コ～ 入り数：100入 カートン単位で送料元払い</p>	<p>材質：精製水、防汚剤、抗菌剤 内容量：30ml サイズ：W32 x H94 D32mm 生産国：日本</p>
--	---

フィットマスク (50 枚入)

<p>※送料別途 品番：93085 J A N：4582548280800 発注単位：1箱(50枚入)～ 入り数：48箱(2400枚)入 カートン単位で送料元払い</p>	<p>材質：不織布 サイズ：商品サイズ W170 x H95mm パッケージサイズ W180 x H80 x D100mm 生産国：中国</p>
---	--

NEW ミスト噴射器
除菌・消臭
5L
norox 液剤を希釈して使用します。本製品は norox 専用ミスト噴射器です。



大容量のミスト噴射

専用ミスト噴霧器 タンク容量 5L	
※送料別途 品番：31160 発注単位：1コ～ 入り数：1入	内容量：5000ml サイズ：W220 x H330 x D220mm 希釈…原液 1: 水 3 適用範囲…約 30 畳

NEW ミスト噴射器
除菌・消臭
2L
norox 液剤を希釈して使用します。本製品は norox 専用ミスト噴射器です。



インテリアになるスリムタイプ

専用ミスト噴霧器 タンク容量 2L	
※送料別途 品番：31148 発注単位：1コ～ 入り数：1入	内容量：2000ml サイズ：W145 x H325 x D145mm 希釈…原液 1: 水 3 適用範囲…約 18 畳

NEW ミスト噴射器
除菌・消臭
320ml
USB
norox 液剤を希釈して使用します。本製品は norox 専用ミスト噴射器です。



デスクで除菌ができる

USB ミスト噴霧器 タンク容量 320ml	
※送料別途 品番：WH31149 BL31150 PK31151 発注単位：1コ～ 入り数：1入	内容量：320ml サイズ：W77 x H152 x D77mm 希釈…原液 1: 水 3 適用範囲…デスクや車内など

NEW norox 液剤
除菌・消臭
20L
norox 液剤を希釈して使用します。



たっぷり使える大容量

ノロックス液剤 20L ボックス	
※送料元払い 品番：31152 発注単位：1コ～ 入り数：1入	内容量：20000ml (20L)

ウイルス・ニオイ・花粉対策に
水に還る空間除菌ミスト

norox
ノロックス

ノロックスとは
超音波式の噴霧器、ハンドスプレーを利用して、空間・スポットの
除菌消臭 ができる商品です。



↑詳しくはコチラ

NEW norox 液剤
除菌・消臭
2L
norox 液剤を希釈して使用します。



パウチタイプで使いやすい

ノロックス液剤 2L パウチ	
※送料別途 品番：31153 発注単位：1コ～ 入り数：4入	内容量：2000ml

NEW フレアソルスプレー
330ml
norox 液剤を希釈して使用します。本製品は norox 専用スプレーボトルです。
※ボトルのみ



シュッと除菌消臭

専用スプレー フレアソルスプレー 容量 330ml	
※送料別途 品番：31154 発注単位：1コ～ 入り数：6入	内容量：330ml 希釈…原液 1: 水 1

NEW スプレーボトル
380ml
norox 液剤を希釈して使用します。本製品は norox 専用スプレーボトルです。
※ボトルのみ



気になる所にスプレー除菌

専用スプレーボトル 容量 380ml	
※送料別途 品番：31155 発注単位：1コ～ 入り数：12入	内容量：380ml 希釈…原液 1: 水 1

NEW スプレーボトル
50ml
norox 液剤を希釈して使用します。本製品は norox 専用スプレーボトルです。
※ボトルのみ



持ち歩けるミニサイズ

専用スプレーボトル 容量 50ml	
※送料別途 品番：31156 発注単位：1コ～ 入り数：12入	内容量：50ml 希釈…原液 1: 水 1

NEW 液剤を希釈させる目盛り付の計量アイテムです。
550ml
5L▶



希釈をやりやすく

計量カップ 550ml	
※送料別途 品番：31158 発注単位：1コ～ 入り数：1入	内容量：550ml
希釈・補充用ボトル 5リットル	
※送料別途 品番：31157 発注単位：1コ～ 入り数：4入	内容量：5000ml

PRICE
DOWN



除菌ジェル

アルコール約 75%

500ml

速乾

ベタつかない

すりこみ式の除菌ジェル

アルコール除菌ジェル

※送料別途
品番：93127
JAN：4573188328816
発注単位：1コ～
入り数：24入
カートン単位で送料元払い

材質：エタノール、精製水、グリセリン
内容量：500ml
サイズ：Φ85 x H145mm
生産国：中国

NEW



除菌スプレー

アルコール約 63%

1000ml

速乾

保湿剤配合

ヒアルロン酸配合除菌スプレー

アルテケア 1000ml

※送料別途
品番：31112
JAN：4562441906977
発注単位：1コ～
入り数：12入
カートン単位で送料元払い

材質：エタノール、水、ヒアルロン酸 Na
内容量：1000ml
サイズ：W100 x D100 x H220mm
生産国：日本



除菌ジェル

アルコール約 75%

500ml

速乾

ベタつかない

すりこみ式の除菌ジェル

サラリトアルコールジェル 500ml

※送料別途
品番：93306
JAN：4582548279941
発注単位：1コ～
入り数：28入
カートン単位で送料元払い

材質：エタノール、カルボマー
内容量：500ml
サイズ：W830 x H170 x D53mm
生産国：中国



除菌スプレー

アルコール約 75%

500ml

ロングノズル

液状タイプ

使いやすいロングノズルタイプ

アルコールスプレーロングノズル

※送料別途
品番：93313
JAN：4582548281609
発注単位：1コ～
入り数：24入
カートン単位で送料元払い

材質：水、エタノール
内容量：500ml
サイズ：W70 x H196mm
生産国：中国



除菌スプレー

アルコール約 75%

1000ml

ロングノズル

大容量

液状タイプ

どんどん使える大容量ロングノズル

サラリトアルコールスプレーロングノズル・ホワイト

※送料別途
品番：93312
JAN：4582548284075
発注単位：1コ～
入り数：12入
カートン単位で送料元払い

材質：水、エタノール
内容量：1000ml
サイズ：W80 x H260mm
生産国：中国



除菌スプレー

500ml

デザインボトル

液状タイプ

PRICE
DOWN



シュシュッと簡単除菌

アルコールスプレークリアボトル 500ml

※送料別途
品番：93204
JAN：4582548280718
発注単位：1コ～
入り数：24入
カートン単位で送料元払い

材質：水、エタノール
内容量：500ml
サイズ：W82 x H222mm
生産国：中国



除菌スプレー

60ml

デザインボトル

ミニサイズ

液状タイプ

ミニサイズで気軽に使える

アルコールスプレークリアボトル 60ml

※送料別途
品番：93203
JAN：4582548281142
発注単位：1コ～
入り数：200入
カートン単位で送料元払い

材質：水、エタノール
内容量：60ml
サイズ：W31 x H121mm
生産国：中国



除菌スプレー

アルコール約 70%

超速乾

OEM 対応

OEM 対応可能
600コ～

日本製

拭き取り要らずで簡単便利！

スーパーアルコールシャワー

※送料別途
品番：93310
発注単位：1コ～
入り数：48入
カートン単位で送料元払い

材質：エタノール、IPA、抗菌剤、ブタン、プロパン
内容量：500ml
サイズ：Φ65 x H220mm
生産国：日本



アルコールシャワー 通常のスプレータイプ



大容量アルコール
アルコール約 75%
5 リットル
食品添加物

食品に触れても OK な詰め替え用アルコール

サンレットアルタイザー 75 タフテナー 5L

※送料別途
品番：21590
JAN：4930287123719
発注単位：1コ～
入り数：4入

材質：エタノール、乳酸ナトリウム、
精製水
容量：5リットル
生産国：日本



除菌洗剤
大容量
4.5kg
マルチに使える

洗浄と除菌が一度にできる！

サンレット除菌マルチクリーン 4.5kg

※送料別途
品番：21593
JAN：4930287160035
発注単位：1コ～
入り数：4入

材質：エタノール、水、界面活性剤、非イオン界面活性剤、シリコン系界面活性剤
容量：4.5kg
生産国：日本



大容量アルコール
アルコール約 65%
5 リットル
食品添加物

低臭タイプ！食品に触れても OK

サンレットアルタイザー 65AL タフテナー 5L

※送料別途
品番：21592
JAN：4930287160028
発注単位：1コ～
入り数：4入

材質：エタノール、グリセリン脂肪酸、エステル、乳酸、香料、乳酸ナトリウム、精製水
容量：5リットル
生産国：日本



除菌アルコール
アルコール約 75%
5 リットル
詰め替え不要
そのまま使える
ノズル付き

そのままでも使える大容量アルコール

SARARITO アルコール 5L・ノズル付き

※送料別途
品番：21605
JAN：4582548285348
発注単位：1コ～
入り数：4入
カートン単位で送料元払い

材質：アルコール 75% (± 3%)
内容量：5リットル
サイズ：W170 x H270mm
生産国：中国



大容量アルコール
アルコール約 75%
1 リットル
食品添加物

手軽に使える 1ℓタイプ

サンレットアルタイザー 75 ボトル 1L

※送料別途
品番：21591
JAN：4930287000027
発注単位：1コ～
入り数：12入

材質：エタノール、乳酸ナトリウム、精製水
容量：1リットル
生産国：日本



アルコール用…
品番：21595

品番：21594

詰め替え用ボトルもご用意しております



多目的洗剤用…
品番：21596

充填用ボトル
スプレータイプ
ボトル容器のみの販売です

左から 1L ポンプスプレーボトル / 500ml ガンスプレーボトル / 除菌マルチクリーン用 500ml ガンスプレーボトル

品番：21595
21594
21596
※すべて送料別途
生産国：ノズル…中国
ボトル…日本

発注単位：全て1コ～
入り数：全て12入
材質：ノズル…プラスチック
ボトル…ハイデン

サイズ：21595…W130 x H235 x D84mm
使用時 H260mm
21594…W95 x H220 x D75mm
21596…W95 x H220 x D75mm
容量：21595…1リットル
21594…500ml 21596…500ml

NEW

AIカメラが顔を自動認識し、画面に温度を表示します。

マスクや帽子を着用していても測定が可能です。
※顔の3分の2以上が露出している場合

8インチの高解像度モニターを使用

簡単設置・瞬間検知のサーモマネージャー

37.5℃以上アラート通知

温度計
大画面
非接触
アラート通知
ハイスピード検知
マスク着用OK
簡単組み立て

異常を検知するとアラート&画面表示でお知らせ

測定方法
検知距離：0.5m
検知精度垂直：30°水平30°
検知精度：±0.3℃

1100mm
51790mm

サーモマネージャー

※送料別途
品番：31139
発注単位：1コ～
入り数：1入
10コ単位で送料元払い

サイズ：W136 x H272 x D26mm
本体 1350g スタンド 610g
モニター 8インチ 高解像度モニター
生産国：中国
電源 ACアダプター同梱

NEW

追加機能

検知者データ保存 50,000人分

アラート温度設定変更可能

アラート音量設定変更可能

上記サーモマネージャーの上位互換！

36.5℃

NO!

37.8℃

サーモマネージャー EX

※送料別途
品番：31140
発注単位：1コ～
入り数：1入
10コ単位で送料元払い

サイズ：W136 x H272 x D26mm
本体 1350g スタンド 610g
モニター 8インチ 高解像度モニター
生産国：中国
電源 ACアダプター同梱

温度計
非接触
1秒測定
警告アラーム
温度によってバックライト変化

1秒測定で高性能のサーモメーター

非接触サーモメーター

※送料別途
品番：93311
JAN：4580104146966
発注単位：1コ～
入り数：24入
カートン単位で送料元払い

サイズ：W80 x H145 x D37mm
105g
パッケージ…W103 x H165 x D45mm
生産国：中国
単四電池2本使用（別売）、日本語説明書入り

抗菌加工
Ag+ 銀イオン配合

温度計
非接触
1秒測定
温度によってバックライト変化

直感的に判断できるカラーディスプレイ

37.5℃未満
37.5~38.5℃
38.6~42.9℃

抗菌加工 3color バックライト非接触温度計

※送料別途
品番：21611
JAN：4582548285256
発注単位：1コ～
入り数：48入
カートン単位で送料元払い

材質：プラスチック
サイズ：W96 x H154 x D42mm
パッケージ…W106 x H172 x D49mm
生産国：中国
単三電池2本使用（別売）、日本語説明書入り

温度計
非接触
1秒測定
温度によって通知音変化

音でお知らせスリム型温度計

32.0~37.2℃：ビーブ音1回
37.3~38.7℃：ビーブ音3回
38.8~42.9℃：ビーブ音6回

赤外線温度計スリムタイプ

※送料別途
品番：21603
JAN：4582548283818
発注単位：1コ～
入り数：36入
カートン単位で送料元払い

材質：プラスチック
サイズ：W48 x H140 x D48mm
パッケージ…W50 x H150 x D50mm
生産国：中国
単四電池2本使用（別売）、日本語説明書入り

【注意】本カタログの製品は体温計（薬事法で規定）ではありません。
医療用機器ではありません。
正しい体温の測定には、医療用の体温計をご利用ください。



ディスペンサー
非接触
自動噴射
500ml

非接触で使えるオートディスペンサー

非接触 アルコール自動ディスペンサー（液体噴霧式）	
※送料別途 品番：31141 JAN：4580104147017 発注単位：1コ～ 入り数：20入 100単位で送料元払い	サイズ：H235 x W75 x D113mm パッケージ H115 x W78 x D115mm 生産国：中国 単三乾電池 x 4本使用（別売） 液体アルコール専用になります。



ディスペンサー
非接触
自動噴射
500ml
残量がわかる

シンプルで使いやすいオートディスペンサー

SARARITO センサー式アルコールスプレー 500ml	
※送料別途 品番：21608 JAN：4582548281869 発注単位：1コ～ 入り数：10入 カートン単位で送料元払い	サイズ：W78 x H192 x D150mm パッケージ W190 x H205 x D120mm 生産国：中国 単三乾電池 x 4本使用（別売）



温度計
非接触
自動噴射
1リットル
壁掛け式

大容量の温度計&オートディスペンサー

センサー式温度計・除菌ディスペンサー	
※送料別途 品番：21607 JAN：4582548285133 発注単位：1コ～ 入り数：6入 カートン単位で送料元払い	サイズ：W119 x H280 x D133mm パッケージ W125 x H300 x D138mm 生産国：中国 ※電源はUSB電源方式



温度計
非接触
自動噴射
温度によって
バックライト変化

3色バックライト温度計&オートディスペンサー

3Color Backlight 温度計・除菌ディスペンサー 500ml	
※送料別途 品番：21606 JAN：4582548285201 発注単位：1コ～ 入り数：12入 カートン単位で送料元払い	サイズ：W138 x H216 x D90mm パッケージ W188 x H261 x D105mm 生産国：中国 単四乾電池 x 4本使用（別売）



1シート個包装
アルコール約75%
デザインパッケージ

必要な時に必要な分使える除菌シート

除菌ウェットティッシュ 1シートパック (20入)	
※送料別途 品番：93208 JAN：4582548281517 発注単位：1箱(20入)～ 入り数：90箱入 カートン単位で送料元払い	材質：エタノール サイズ：W135xH65mm 生産国：中国



除菌シート
ポケットタイプ
10枚入り

気になるところを手軽に除菌

アルコールウェットティッシュポケットタイプ	
※送料別途 品番：93202 JAN：4582548280824 発注単位：1コ～ 入り数：160入 カートン単位で送料元払い	材質：ポリエステル・エタノール サイズ：W143xH84mm 生産国：中国

【注意】本カタログの製品は体温計（薬事法で規定）ではありません。医療用機器ではありません。正しい体温の測定には、医療用の体温計をご利用ください。

NEW

手袋
使い切りタイプ
衛生用品

ぴたっとタイプで作業がしやすい

ニトリル手袋 Mサイズ ホワイト100枚入

※送料別途 品番: 31122 JAN: 4573514450013 発注単位: 1箱~(1箱100枚入) 入り数: 10箱入 20箱単位で送料元払い	材質: ニトリル サイズ: Mサイズ パッケージサイズ W220 x H70 x D120mm 生産国: タイ パウダーフリー仕様、左右兼用
--	---

NEW

手袋
使い切りタイプ
衛生用品

※入荷時の状況により細かい色の違いがあります。

ぴたっとタイプで作業がしやすい

ニトリル手袋 Mサイズ ブルー系100枚入

※送料別途 品番: 31123 発注単位: 1箱~(1箱100枚入) 入り数: 10箱入 20箱単位で送料元払い	材質: ニトリル サイズ: Mサイズ パッケージサイズ W220 x H70 x D120mm 生産国: タイ パウダーフリー仕様、左右兼用
--	---

ディスペンサー
自動噴射
業務用
貼り換え可能
A4POP フレーム
容量 1リットル
噴射回数約 2万
※単二電池 4本 (別売り)
本体色黒色有り
お問い合わせください

※ポスターはイメージです。商品には含まれておりません。

高さ調整可能
1400mm~1600mm

IMAGE

POP 付きのオートディスペンサー

オートディスペンサースタンド

※送料別途 品番: 21599 発注単位: 1コ~ 入り数: 1入	材質: アルミ合金 サイズ: W300 x D340 x H1400~1600mm 7kg 生産国: 中国
--	---

ディスペンサー
自動噴射
業務用
貼り換え可能
A4POP フレーム
容量 1リットル
噴射回数約 2万
※単二電池 4本 (別売り)
体表面温度を測定
(0.5秒測定)

※ポスターはイメージです。商品には含まれておりません。

高さ調整可能
1600mm~1800mm

正常時: ビッ (9.6℃)
高温時: ビビッ (37.4℃)
異常高温時: ビビビッ (38.9℃)
緑ランプ 黄色ランプ 赤ランプ

補充用アルコール
三種 詳細は P.13

売れ筋商品

体表面温度が測定できるハイグレードモデル

オートディスペンサースタンド S (体表面温度計付き)

※送料別途 品番: 31110 発注単位: 1コ~ 入り数: 1入	材質: アルミ合金 サイズ: W340 x D300 x H1600~1800mm 7kg 生産国: 中国
--	---

NEW ディスペンサー
足踏み式
1L 空ボトル付

対応ボトル高さ 170mm 以上

足踏みペダル

フット式ディスペンサー

足踏み式消毒スタンド

※送料別途 品番: 31111 発注単位: 1コ~ 入り数: 1入	材質: 鉄 サイズ: W240 x D240 x H1000mm 4kg 生産国: 中国
--	--

【注意】本カタログの製品は体温計（薬事法で規定）ではありません。医療用機器ではありません。正しい体温の測定には、医療用の体温計をご利用ください。

手袋
使い切りタイプ
衛生用品

食品衛生法・
食品添加物など
規格基準に適合
しています。

エンボス加工でベタつきを軽減

ポリエチレン手袋 (100 枚入)

※送料別途 品番: 31121 JAN: 4903673614535 発注単位: 1箱~(100枚入) 入り数: 120箱入 カートン単位で送料元払い	材質: ポリエチレン サイズ: 全長 270mm パッケージサイズ (ヘッダー込み) W115 x H220 x D20mm 生産国: 中国 左右兼用
--	--

手袋
使い切りタイプ
衛生用品

Sサイズ・Lサイズもごさいます。
詳しくはお問い合わせください。

ささっと使い捨てできるポリ手袋

LD手袋・Mサイズ (100 枚入)

※送料別途 品番: 21588 JAN: 4930287214097 発注単位: 1箱~(100枚入) 入り数: 40箱入	材質: LDPE (低密度ポリエチレン) サイズ: 全長 280mm 手のひらまわり 330mm 生産国: 中国
---	--

NEW

非接触ドアノブ
レバーノブ用

押しても
引いても OK

簡単取り付け

日本製

※本製品はドアの片側用です。
ドアの両側に使うには
2セットお求めください。

菌が気になるドアノブを非接触化!

ノータッチ・ノブ レバー用

※送料別途 品番: 31135 発注単位: 1コ~ 入り数: 1入	材質: 鉄 生産国: 日本 プラスドライバー、スパナ (S10) 別途必要 ※レバー寸法 幅 28mm 以下、奥行き 28mm ※ドアノブ中心部~ドア最下部の距離 1000mm 以下
--	--

NEW

非接触ドアノブ
丸ノブ用

押しても
引いても OK

簡単取り付け

日本製

押して開ける

引いて開ける

※本製品はドアの片側用です。
ドアの両側に使うには
2セットお求めください。

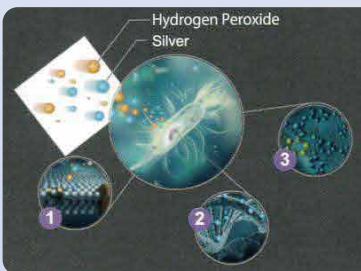
丸ノブにも、レバーノブにも対応します

ノータッチ・ノブ 丸ノブ用

※送料別途 品番: 31136 発注単位: 1コ~ 入り数: 1入	材質: 鉄 生産国: 日本 プラスドライバー、スパナ (S10) 別途必要 ※ドアノブ直径φ48~φ52mm ※ドアノブ中心部~ドア最下部の距離 1000mm 以下
--	---

NEW

環境表面殺菌システムを用いたの 館内クリーニングのご提案



除菌の仕組み…過酸化水素と銀を組み合わせ、標的微生物の細胞膜をすぐに攻撃します。これにより細胞が弱まり、銀イオンが進入します。銀と過酸化水素が一緒になって、微生物を破壊します。過酸化水素は水と酸素ガスに分解し。嫌気性菌にとって有毒な環境をつくりだします。

環境表面殺菌

クリーニング ミスト噴射

部屋の隅々まで行き渡る

薬剤耐性菌へ EPA 認証済

芽胞菌・薬剤耐性菌を
ノータッチ法で除菌

過酸化水素水 + 硝酸銀
の除菌力

たしかなクリーニング実績

99.9999% 殺滅

関東エリア新型コロナウイルス環境表面殺菌業務実績(グループ企業実績含む)

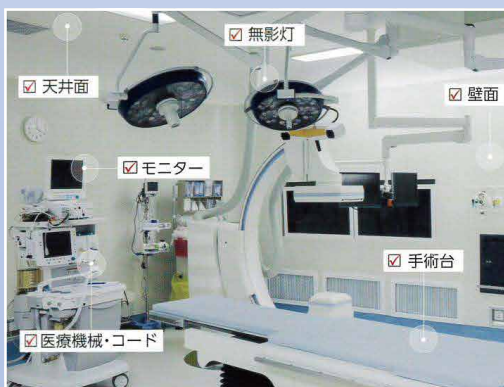
ダイヤモンド・プリンセス号

厚生労働省使用の大黒ふ頭ターミナル・プレハブ・キャンピングカー

東京共済病院、東京医科歯科大学病院、永寿総合病院、関東労災病院

東京警察病院、多摩北部医療センター、ホテル JAL シティつくば

すべての環境表面を除菌！



その他、介護施設・ホテル・マンション・食品工場・研究施設・空港・各種施設など多くの使用シーンにご利用頂けます。

HALOMIST (ハロミスト) は米国環境保護庁 (EPA) にてコロナウイルスに対する薬剤効果が認められた LIST N に掲載されております。

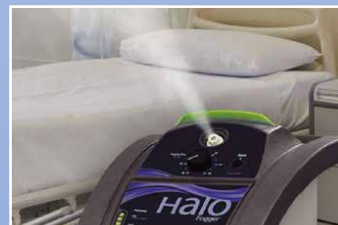


芽胞菌の 99.9999% 殺滅を実現

ハロフォガーを用いた館内除菌施工

価格：お問い合わせください
300m²を超える場合はご相談ください
品番：31159
別途諸費用 (作業報告書、養生費、交通費等)

左記は関東エリアの価格です。
他地域の施工は担当営業まで
お問い合わせください





貼る漆喰 抗菌シート
A6サイズ4枚装

好きな所に切って使える
99.9%

抗菌作用
消臭効果
VOC除去機能

貼る漆喰 抗菌シート A6サイズ4枚装

抗菌作用
消臭効果
VOC除去機能

貼る抗菌シート

約A6サイズ×4枚

日本製

抗ウイルス作用
抗菌作用
消臭効果
VOC除去機能

OEM 対応

台紙変更可

ノバルティに◎

フルカラー印刷

デザイン変更可

内容枚数変更可

本体サイズ変更可

既成パッケージ

切って貼るだけ、抗ウイルス効果99.9%!

貼る漆喰抗菌シート (4枚入)

※送料別途
品番: 31085
JAN: 4981709405166
発注単位: 100コ
入り数: 100入
カートン単位で送料元払い

材質: 漆喰塗料、白銀PET、
アクリル系粘着剤
剥離紙
サイズ: 約A6(105 x 145mm)
生産国: 日本

貼る漆喰抗菌シート台紙変更ノバルティ

※価格は仕様により異なります
発注単位: 100コ
入り数: 100入
生産国: 日本



企業名・PR内容
記載OK



左右どちら向きでも
取付可能

名入れ可能なレジカウンターシールド

F T S BASE L-SHAPE(L字型)

※送料別途
品番: 31089
JAN: 4981709405197
発注単位: 1コ 入り数: 1セット入

サイズ: W950xH850xD280mm
開口 W470xH370mm(4.6kg)
材質: パネル…PET 台座・ビーム…ステンレス
生産国: 日本



OEM 対応

レジカウンター
飛沫防止

PET樹脂
シールド

オプション
パーツあり

名入れ可能

日本製

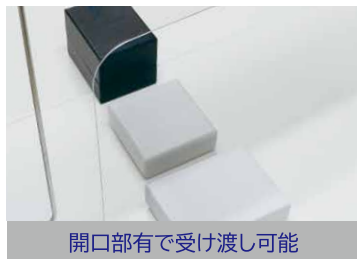


詳しくはWEBへ

F T S BASE SQUARE(スクエア)

※送料別途
品番: 31088
JAN: 4981709405180
発注単位: 1コ 入り数: 1セット入

サイズ: W480xH850xD280mm (3.7kg)
材質: パネル…PET
台座・ビーム…ステンレス
生産国: 日本



オプションパーツや、詳しいカタログをお求めの場合は、
各営業までお問い合わせください。



OEM 対応

オリジナル 名入れグッズ

可動式フェイスシールド (typeA)

MOQ:10~
大量生産も、もちろん可能です!

シールド印刷・組み立て・検品加工など日本国内作業で安心の品質!

5色フルカラー印刷 (CMYK + ホワイト印刷)

使用シーンに合わせて、企業名やチーム名やロゴなど好きにオリジナルデザインがのせられます。コロナ時代の今、使用シーンは様々です!

オリジナル可動式フェイスシールド (typeA)

※価格は仕様により異なります	材質: メガネ…ポリカーボネート
品番: 31038	シールド…PET
発注単位: 10コ~	サイズ: シールド
入り数: 100入	W240 x H200mm
印刷: 10~799	パッケージ
UV インクジェット印刷	W275 x H35mm(内ヘッダー 30mm) X D40mm
UV オフセット印刷	生産国: メガネ中国・シールド日本



メガネOK

帯電防止

飲食可能

easy 取付簡単

銀イオン配合

OEM 対応

オリジナル 抗菌 トランプ

- ・銀イオンが配合された特殊抗菌加工トランプ & 紙ケース
- ・定番のブリッジサイズで全面オリジナルデザインが可能
- ・コロナでも遊べる抗菌ノベルティ



- 製作オリジナル
- A** 表面…オリジナル4色印刷 (共通)
数字面…弊社既成タイプ (一般的なトランプ柄)
 - B** 表面…オリジナル4色印刷 (共通)
数字面…オリジナル4色印刷 (一枚毎デザイン変更可能)
 - C** 表面…オリジナル4色印刷 (共通)
数字面…一部オリジナル4色印刷 (A・J・Q・K・Joker オリジナル、他弊社既成タイプ)

加工	抗菌なし	黄色ブドウ球菌	大腸菌
接触直後の生菌数の平均値	4.10	4.24	
24時間後の生菌数の平均値	4.65	5.74	
抗菌加工ありでの24時間後の生菌数の平均値	-0.20	-0.20	

一般財団法人カケンテストセンター試験報告書参照

オリジナル抗菌トランプ

※価格は仕様により異なります	材質: トランプ…カード紙
品番: 31013	紙ケース…NEW DV
発注単位: 1000~	サイズ: トランプ…W58 x H89mm (ブリッジサイズ)
入り数: 200入	紙ケース…W59 x H91 x D19mm
印刷: UV オフセットフルカラー印刷	生産国: 日本